



ยิปซัม
ตราช้าง

ZERVEboard

ช่องเซอร์วิสสำเร็จรูป เซิร์ฟบอร์ด ตราช้าง

สำหรับฝ้าเพดานยิปซัมฉาบเรียบ

NEW!



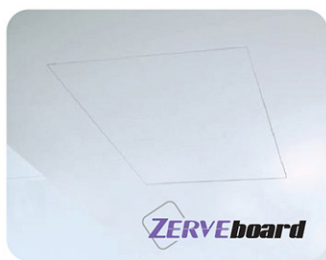
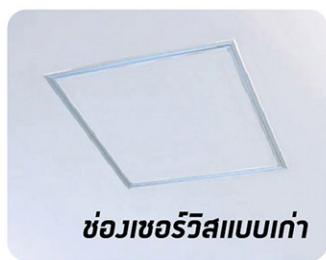
ไม่เห็นกรอบ ตรวจสอบได้ ติดตั้งไว

ช่องเซอร์วิสสำเร็จรูป

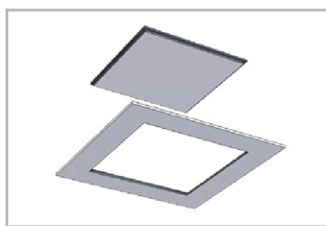
เซิร์ฟบอร์ด トラช่าง

สำหรับฝ้าเพดานยิปซัมฉาบเรียบ

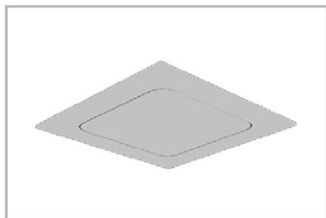
ช่องเซอร์วิสสำเร็จรูป เซิร์ฟบอร์ด トラช่าง ติดตั้งร่วมกับฝ้าเพดานยิปซัมฉาบเรียบ เป็นช่องเปิดเพื่อการตรวจสอบซ่อมแซม ต่อเติมงานระบบต่างๆ ที่อยู่เหนือฝ้าเพดาน ถูกออกแบบมาให้ติดตั้งกับฝ้าเพดานได้ทุกตำแหน่งภายในอาคารโดยไม่รบกวนสายตา ให้ความสวยงามกลมกลืนไปกับฝ้าเพดานเนื่องจากเป็นช่องเซอร์วิสชนิดซ่อนกรอบ



เพื่อให้การตกแต่งฝ้าเพดานในบ้านและอาคารมีความสวยงาม ช่องเซอร์วิสสำเร็จรูป เซิร์ฟบอร์ด トラช่าง จึงถูกออกแบบให้มองไม่เห็นกรอบ ฝ้าเพดานจึงดูเรียบเนียนเหมือนเป็นพื้นเดียวกัน



อีกทั้งยังสามารถเลือกรูปแบบให้เหมาะสมกับการออกแบบ ตกแต่งภายในอาคารและบริเวณที่ใช้งาน มีทั้งรูปแบบ **สี่เหลี่ยมมุมฉาก** และ **สี่เหลี่ยมมุมมน** นอกจากนี้ยังสามารถสั่งผลิตแบบพิเศษ (Tailor made) เพื่อการใช้งานเฉพาะ โดยสามารถเลือกขนาดความกว้างและยาวของช่องเปิด รูปแบบของฝา ชนิดและความหนาของแผ่นยิปซัมและรูปแบบอื่นๆ เพื่อให้เหมาะสมกับการใช้งาน*



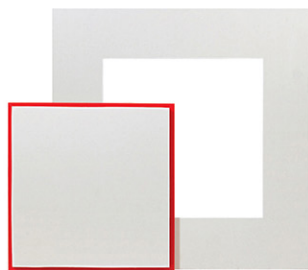
มี 2 ชนิดให้เลือกใช้ตามความเหมาะสมของพื้นที่ใช้งาน **ชนิดมาตรฐาน** สำหรับการใช้งานในห้องทั่วไป เช่น ห้องทานข้าว ห้องรับแขก หรือโถงทางเดิน เป็นต้น และ**ชนิดทนชื้น** สำหรับการใช้งานในห้องที่มีความชื้นสูง เช่น ห้องน้ำ หรือห้องครัว

ตรวจสอบชนิดของช่องเซอร์วิส

เมื่อติดตั้งเสร็จเรียบร้อยแล้ว ตรวจสอบจาก **สีขอบของช่องเปิด** และ**ฝาปิด** ว่าเลือกชนิดของเซิร์ฟบอร์ดได้เหมาะสมกับพื้นที่ใช้งานหรือไม่

เซิร์ฟบอร์ด トラช่าง ชนิดมาตรฐาน **ขอบสีแดงเมทัลลิก ****

เซิร์ฟบอร์ด トラช่าง ชนิดทนชื้น **ขอบสีเขียวเมทัลลิก ****



* โปรดตรวจสอบเงื่อนไขการผลิตกับบริษัทฯ อีกครั้ง

** ขอบเมทัลลิก สีเขียวและสีแดงมีเฉพาะสินค้าเซิร์ฟบอร์ดขนาดช่องเปิด 300x300 มม. 450x450 มม. และ 600x600 มม. เท่านั้น สำหรับเซิร์ฟบอร์ดที่มีขนาดช่องเปิด 600x1200 มม. และขนาดสั่งผลิตพิเศษ จะมีสีขอบเป็นสีเทาอ่อน

เพื่อให้มั่นใจในคุณภาพสินค้า แข็งแรง ทนทาน ได้มาตรฐาน

เลือกช่องเซอร์วิสสำเร็จรูป เซิร์ฟบอร์ด ตราช้าง



โปรดสังเกตสัญลักษณ์
“ของแท้” บนสินค้าทุกชิ้น

ติดตั้งง่าย รวดเร็ว ประหยัดเวลา เพราะเป็นผลิตภัณฑ์ ชุดสำเร็จรูป
ประกอบด้วยกรอบและฝาเปิดที่สามารถ นำไปติดตั้งใช้งานได้ทันที
โดยไม่จำเป็นต้องรื้อฝ้าทั้งหมด

คุณสมบัติ

- /// **ไม่เห็นกรอบ** สวยงาม เรียบร้อยกลมกลืนกับฝ้าเพดาน
- /// **ตรวจสอบได้** มั่นใจได้ว่าชนิดของช่องเซอร์วิสที่ติดตั้งแล้ว
เหมาะสมกับพื้นที่ใช้งาน ด้วยขอบสีเมทัลลิกของช่องเปิด
และฝาเปิดที่แตกต่างกัน
- /// **ติดตั้งไว** ประหยัดเวลา ติดตั้งได้โดยไม่จำเป็นต้องรื้อฝ้า
ทั้งหมด
- /// **เปิด-ปิดง่าย** เป็นชุดสำเร็จรูปจากโรงงานโดยตรง
- /// **แข็งแรงทนทาน** ผลิตจากแผ่นยิปซัมคุณภาพตราช้าง
และวัสดุโลหะแบบหน้าตัดต่อเนื่อง (Homogenous
Section) ที่หุ้มขอบช่องเปิดและฝาเปิด ให้ความแข็งแรง
ทนต่อการกระแทกในการเปิด-ปิดใช้งานได้ดี
- /// **สั่งผลิตในรูปแบบและขนาดพิเศษได้** เพื่อความเหมาะสม
ในการใช้งาน*

เซิร์ฟบอร์ดขนาดมาตรฐาน รุ่นมุมเหลี่ยม	ขนาดของช่องเซอร์วิส (กว้างxยาว)	ขนาดรวมกรอบ (กว้างxยาว)
เซิร์ฟบอร์ด ชนิดมาตรฐาน*	300x300 มม.	500x500 มม.
	450x450 มม.	650x650 มม.
	600x600 มม.	800x800 มม.
	600x1200 มม.	800x1400 มม.
เซิร์ฟบอร์ด ชนิดทนชื้น*	300x300 มม.	500x500 มม.
	450x450 มม.	650x650 มม.
	600x600 มม.	800x800 มม.
	600x1200 มม.	800x1400 มม.
เซิร์ฟบอร์ดขนาดมาตรฐาน รุ่นมุมมน	ขนาดของช่องเซอร์วิส (กว้างxยาว)	ขนาดรวมกรอบ (กว้างxยาว)
เซิร์ฟบอร์ดมุมมน ชนิดมาตรฐาน	450x450 มม.	650x650 มม.
	600x600 มม.	800x800 มม.
เซิร์ฟบอร์ดมุมมน ชนิดทนชื้น	450x450 มม.	650x650 มม.
	600x600 มม.	800x800 มม.

* โปรดตรวจสอบเงื่อนไขการผลิตกับทางบริษัทฯ อีกครั้ง

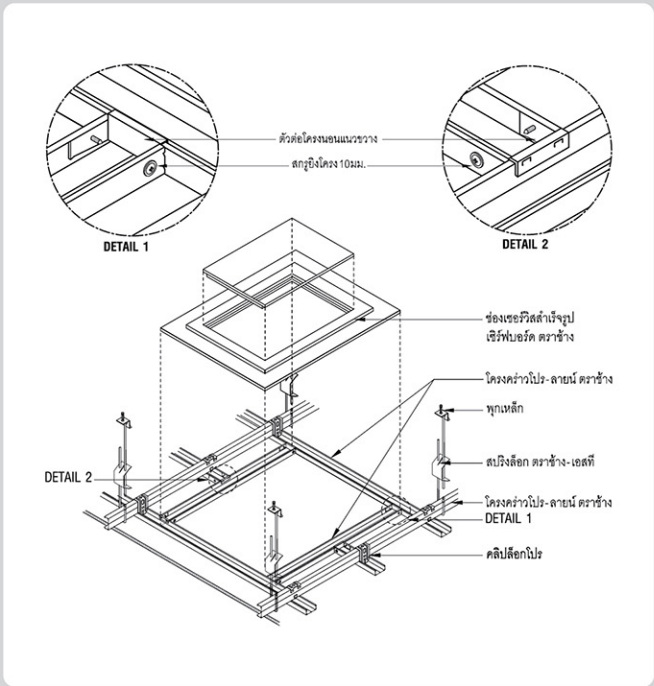


อุปกรณ์ที่ใช้ในการติดตั้ง ช่องเซอร์วิสสำเร็จรูป เซิร์ฟบอร์ด トラช่าง



1. โครงคร่าวโปรซีลายน์ トラช่าง (Pro C-Line) เสริมตามแนวรอยต่อระหว่างฝ้ายิปซัมและกรอบช่องเซอร์วิส
2. ตัวต่อโครงนอนแนวขวาง トラช่าง (Pro Cross Clip) ที่ปลายทั้งสองข้างของโครงคร่าวที่เพิ่มแนวโครง
3. สกรูยิมโครงคร่าวยิปซัม ขนาด 10 มม.
4. สกรูยิมแผ่นยิปซัม ขนาด 25 มม.
5. เทปฝ้ายิปซัมปิดรอยต่อ
6. ปูนฉาบรอยต่ออีซีพลาส 120 トラช่าง

หมายเหตุ : ปริมาณอุปกรณ์ที่ใช้ในการติดตั้งขึ้นอยู่กับระยะ-โครงคร่าวและขนาดของช่องเซอร์วิส



ขั้นตอนการติดตั้ง



1. กำหนดตำแหน่งของช่องเซอร์วิสสำเร็จรูป トラช่าง บนโครงคร่าวฝ้าเพดานยิปซัมจาบเรียบ โดยเลือกขนาดของช่องเปิดให้สอดคล้องกับลักษณะการใช้งาน
2. เสริมโครงคร่าวโปรซีลายน์ トラช่าง (Pro C-Line) ตามแนวเส้นรอบกรอบช่องเซอร์วิสตรงตำแหน่งรอยต่อระหว่างฝ้ายิปซัมและกรอบช่องเปิด (กรณีติดตั้งภายหลังและต้องมีการตัดโครงคร่าวหลักต้องเพิ่มชุดอุปกรณ์แขวนตรงปลายโครงคร่าวหลักที่ติดตั้งเพื่อความแข็งแรง)
3. ยึดขึ้นกรอบช่องเซอร์วิสติดกับโครงคร่าวโปรซีลายน์ トラช่าง (Pro C-Line) โดยใช้สกรูยิมแผ่นยิปซัม ขนาด 25 มม. ระยะห่างไม่เกิน 100 มม. ตลอดแนวเส้นรอบกรอบ
4. ปิดเทปฝ้าบริเวณรอยต่อฉาบปิดรอยต่อและหัวสกรูด้วยปูนฉาบ รอยต่ออีซีพลาส 120 トラช่าง
5. ทาสีฝ้าเพดานและฝ้าเปิด ไล้บานเปิดเข้าทางช่องเปิดด้านล่าง และหมุนวาลวนกรอบให้สนิท



โปรดสังเกตสัญลักษณ์ "ช่องแท้" บนสินค้าทุกชิ้น



บริษัท สยามอุตสาหกรรมยิปซิม (สระบุรี) จำกัด
เลขที่ 9 อาคารภคินท์ ชั้น 5 ถนนรัชดาภิเษก ดินแดง กรุงเทพฯ 10400 โทร : 0 2555 0000 แฟกซ์ : 0 2555 0001-2



P016
12/63