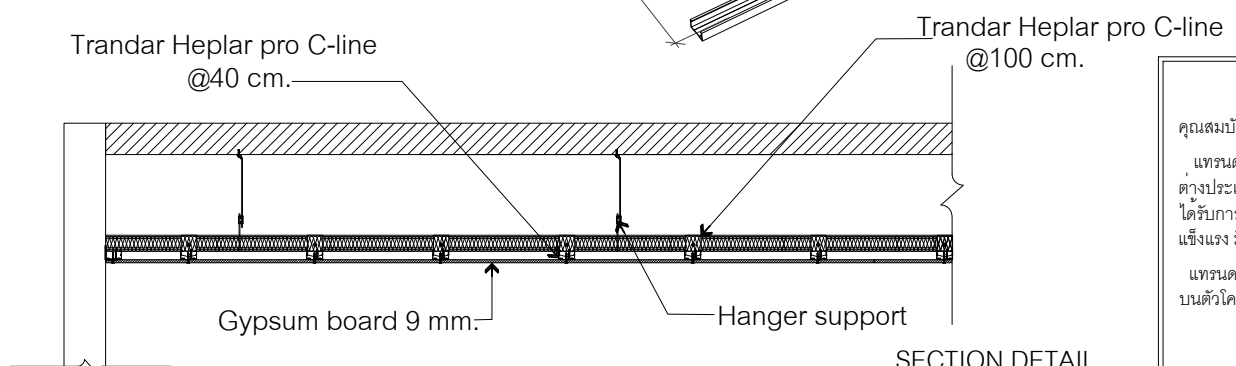
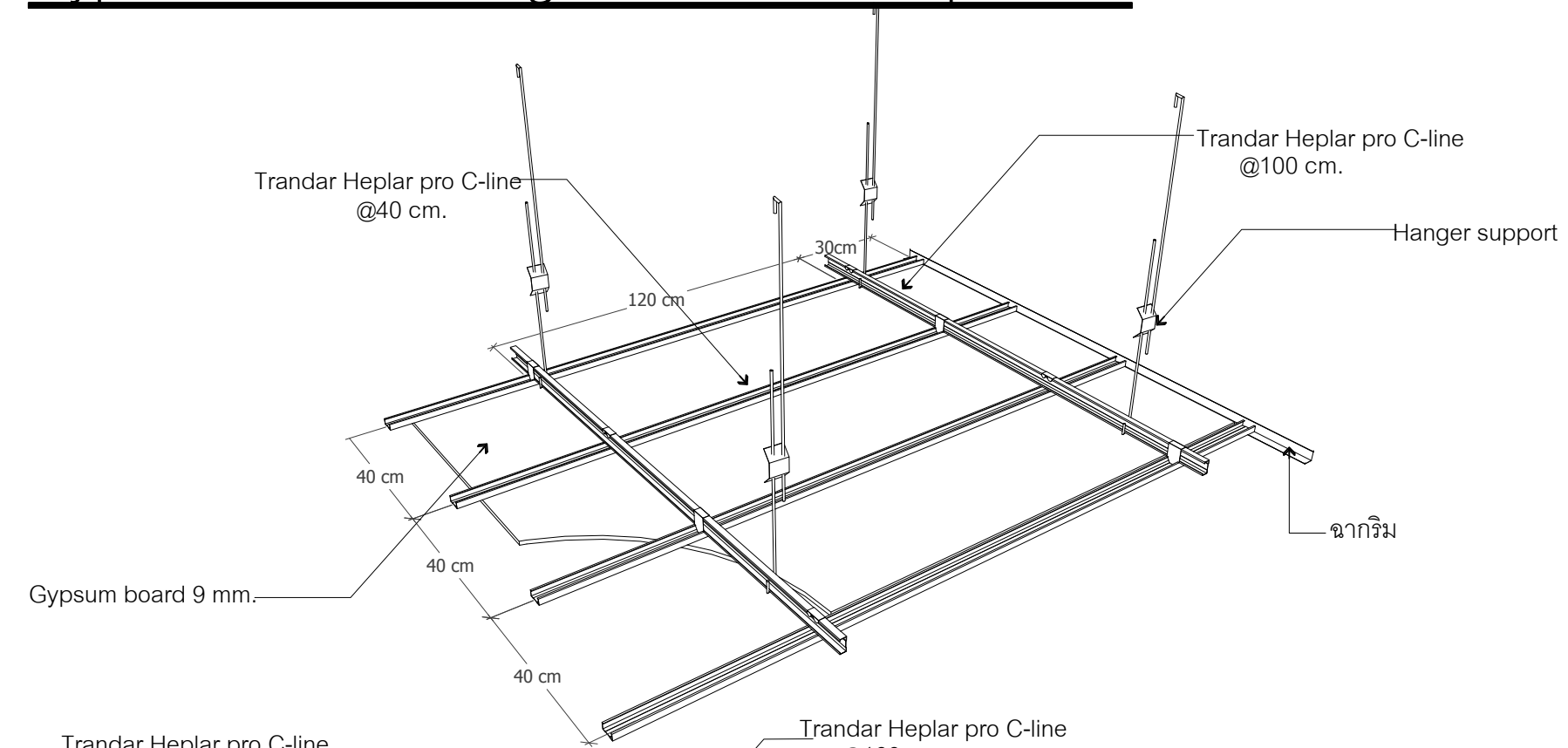


Gypsum board Ceiling with Trandar Heplar Pro



คุณสมบัติพิเศษ ของ Trandar Heplar Pro C-Line

แทรนดาร์ เฮพลาร์ โปร ผลิตจากเหล็กชุบสังกะสีรีดเย็นที่มีคุณภาพสูง ที่ได้รับมาตรฐานจากทั้งในและต่างประเทศ เคลือบ Zink 220 กรัม/ตรม. มีความหนาเหล็ก 0.5 มม. และได้มาตรฐาน มอก. ตามกำหนด ได้รับการออกแบบและทดสอบที่ได้รับมาตรฐาน และมีเทคโนโลยีในการผลิตขั้นสูง ซึ่งตัวโครงนั้นจะมีความแข็งแรง มีชั้นเคลือบที่หนากว่าเพื่อยืดอายุการใช้งานให้ยาวนานมากที่สุด

แทรนดาร์ อคูสติก ทำให้ตัวโครงมีจุดเด่นด้วยการสกรีนลาย แทรนดาร์ เฮพลาร์ (Indicia Technology) ลงบนตัวโครง เพื่อตอบสนองภัยในการใช้งานในปัจจุบันมากขึ้น และง่ายต่อการตรวจสอบการติดตั้งภายหลัง