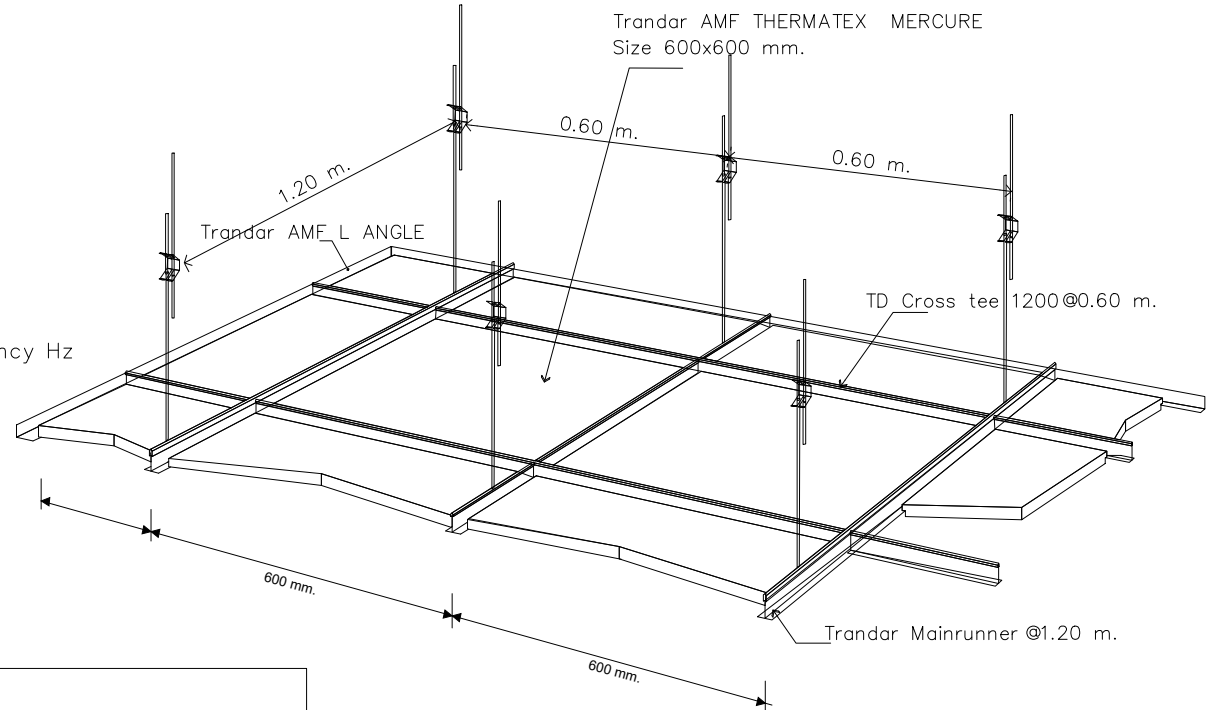
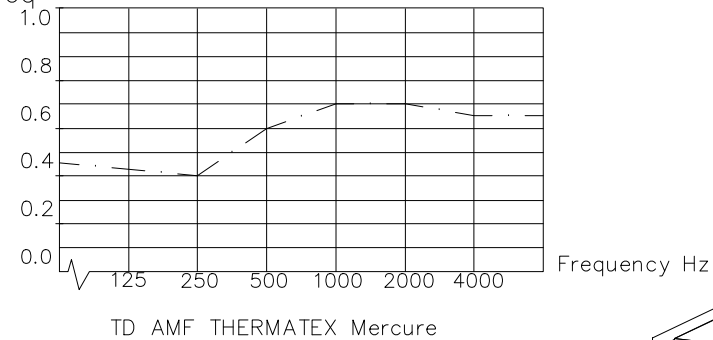


# Trandar AMF THERMATEX MERCURE

Sound Absorption: Test results according to ASTM 423

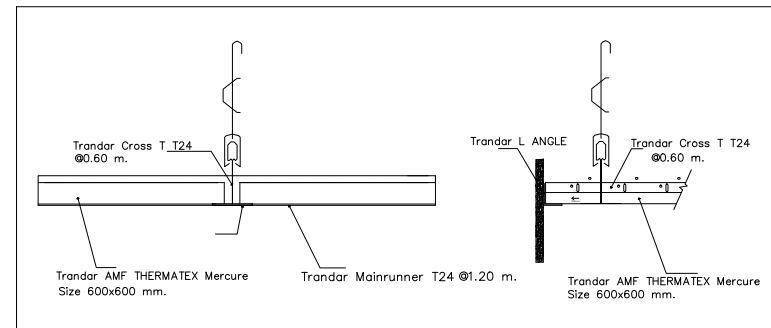
A<sub>eq</sub> Equivalent absorption area per unit (m sabin)



ข้อกำหนดผ้า Trandar AMF THERMATEX Murcure SK T24 สำหรับลงแบบ

THERMATEX Mercure : ผ้าอะคูสติคขนาด 600x600x15 mm. เป็นผ้าขอบตรง ผลิตจาก Mineral Fiber คุณภาพสูง มีน้ำหนัก 3.33 กิโลกรัมต่อตารางเมตร(ไม่รวมโครง)

- Ø ผิวหนาเคลือบสี 2 ชั้น ทำใหเรียบเนียน และมีกรเคลือบผิวด้านหลัง มีเทคโนโลยีทำให้ขอบแข็งแรง (Edge Hardener)
- Ø คุณสมบัติอะคูสติค
  - o มีค่า NRC. ไม่น้อยกว่า 0.60 ซึ่งทดสอบตามมาตรฐาน ASTM C 423
  - o มีค่าการกั้นเสียง CAC 36 dB
- Ø คุณสมบัติอื่นๆ
  - o มีค่าการสะท้อนแสง 88%
  - o ค่าการนำความร้อน = 0.052-0.057 W/mK ตามมาตรฐาน DIN 52612
  - o ค่าการทนความชื้น RH 99%
  - o การไม่ลามไฟ Class BS 476: parts 6-7 หรือ A2-s1, d0 มาตรฐาน EN13501-1
  - o 60 นาที มาตรฐาน BS 476: parts 20-23



**TRANDAR ACOUSTIC**  
102 Soi Phatthanakan 40 Phatthanakan Rd.,  
Suanluang Bangkok 10250 Thailand  
Tel : 0-2722-7007 Fax : 0-2722-7009

Job no :  
Project :

Drawing Title :  
Trandar AMF THERMATEX  
Murcure SK ขอบตรง T24

Drawing By :  
Wanalee.T

Scale :

Date :

Rev :

Date :

By :

Approved :

Kridsada S.

Scale : NTS.

Drawing No :

All project and installation design are the property of the trandar international and may not used or reproduced without their written permission