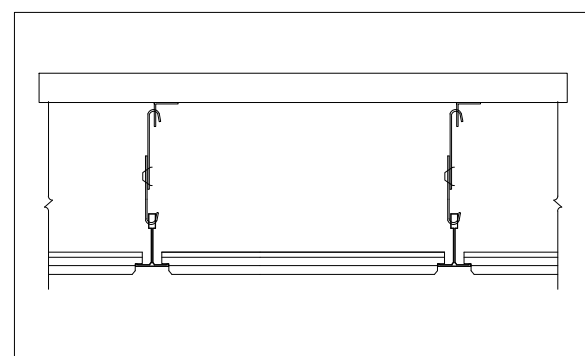
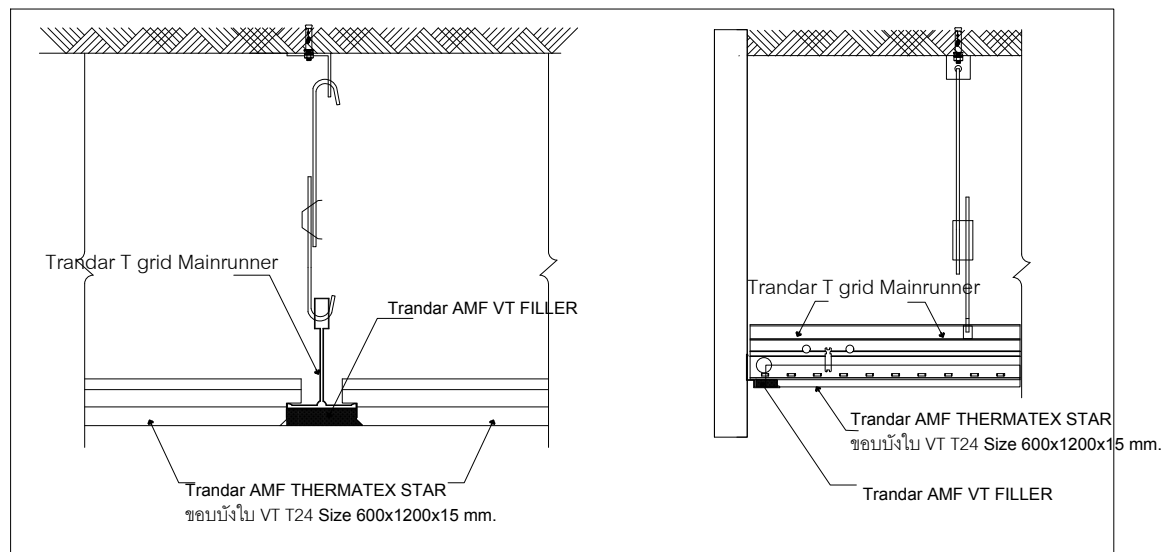
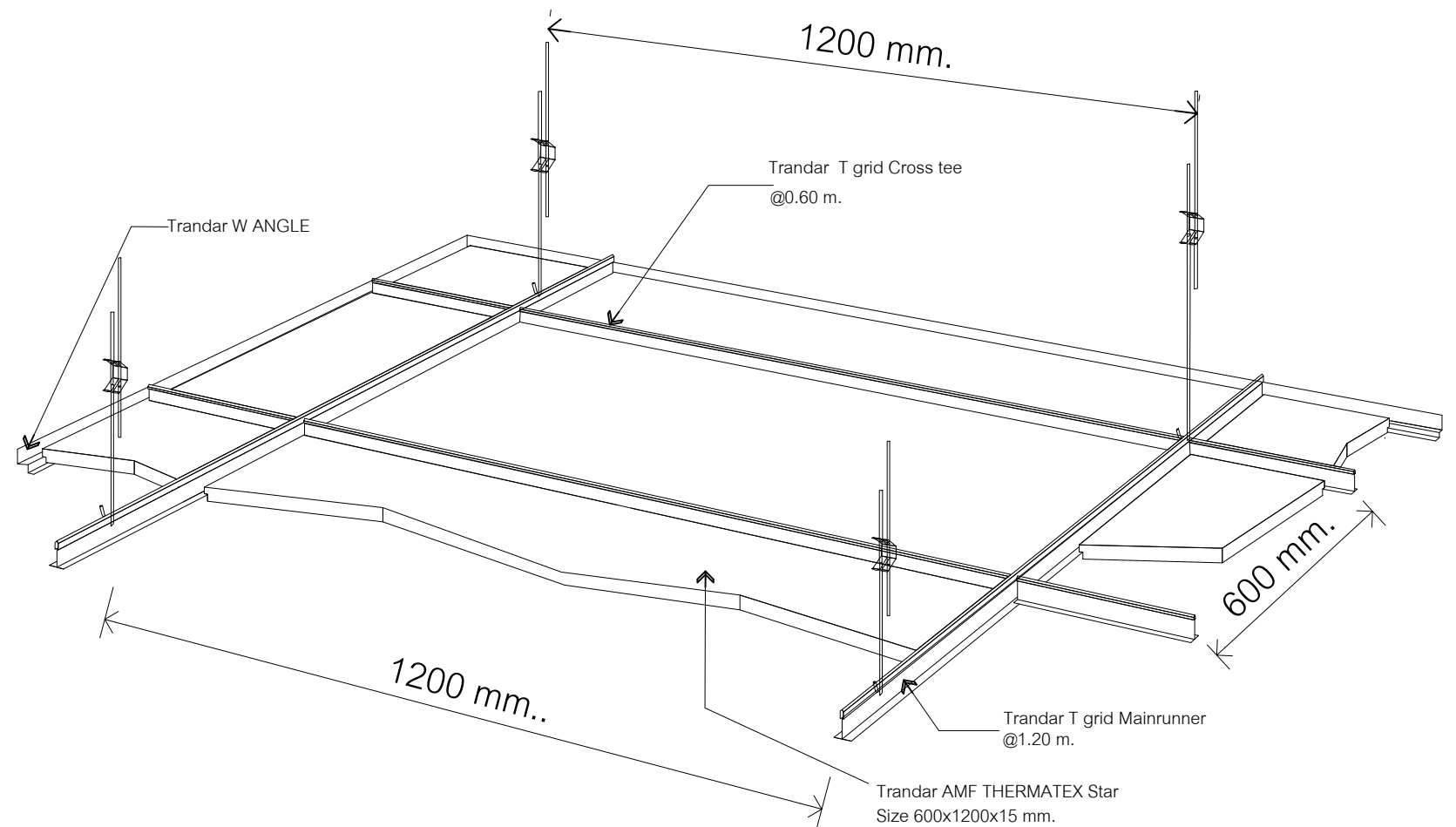
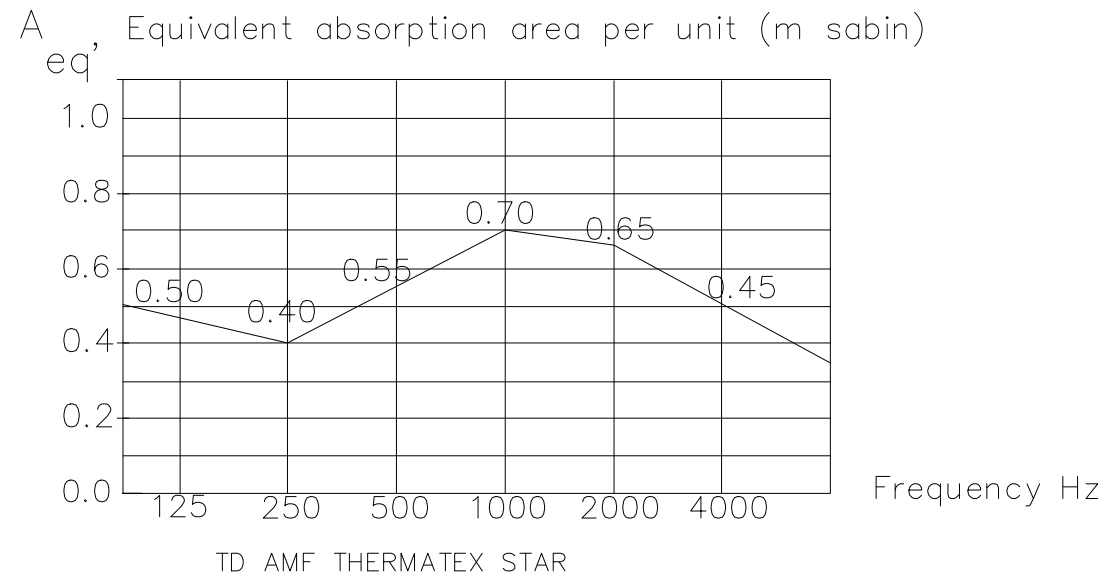
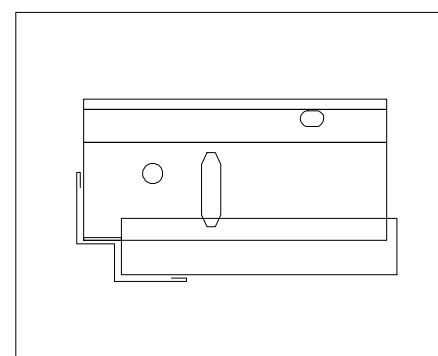


Trandar AMF THERMATEX STAR

Sound Absorption: Test results according to ASTM 423



See Quantity specification



Straight cut, panel resting on shadow-line trim.

- ข้อกำหนดผ้า TRANDAR THERMATEX STAR VT T24 สำหรับลงแบบ
- THERMATEX STAR : ผ้าอะคูสติคขนาด 600x1200x15 mm. เป็นผ้าชอปบังไฟ ผลิตจาก Mineral Fiber คุณภาพสูง มีน้ำหนัก 3.33 กิโลกรัมต่อตารางเมตร(ไม่รวมโครง) ผิวหนาเคลือบสี 2 ชั้น ทำให้เรียบเนียน และมีการเคลือบผิวด้านหลัง มีเทคโนโลยี ทำให้ขอบแข็งแรง (Edge Hardener)
- มีค่า NRC. ไม่น้อยกว่า 0.60 ซึ่งทดสอบตามมาตรฐาน ASTM C 423
 - กันไฟ 60 นาที มาตรฐาน BS 476: parts 20-23
 - การไม่ลามไฟ A2-s1 d0 มาตรฐาน EN13501-1 หรือ Rating class "0" BS 476 Part 6-7
 - มีค่าการกันเสียง CAC 36 dB
 - มีค่าการสะท้อนแสง 90%
 - ค่าการนำความร้อน = 0.052-0.057 W/mK ตามมาตรฐาน DIN 52612
 - ค่าการทนความชื้น RH 99%



TRANDAR ACOUSTIC
102 Soi Phatthanakan 40 Phatthanakan Rd.,
Suanluang Bangkok 10250 Thailand
Tel : 0-2722-7007 Fax : 0-2722-7009

Job no :
Project :

Drawing Title :
Trandar AMF THERMATEX
STAR VT T24
size 600x1200 mm.

Drawing By:
Wanalee.T

Scale :
Date :

Rev :
Date :
By :

Approved :
Kridsada S.

Scale : NTS.
Drawing No :

All project and installation design are the property of the trandar international and may not used or reproduced without their written permission