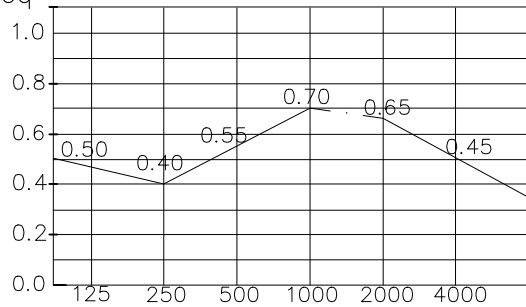


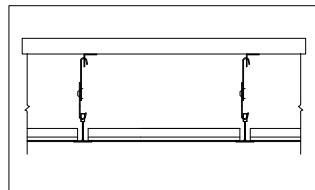
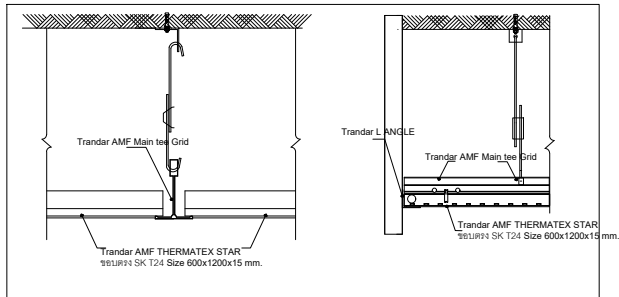
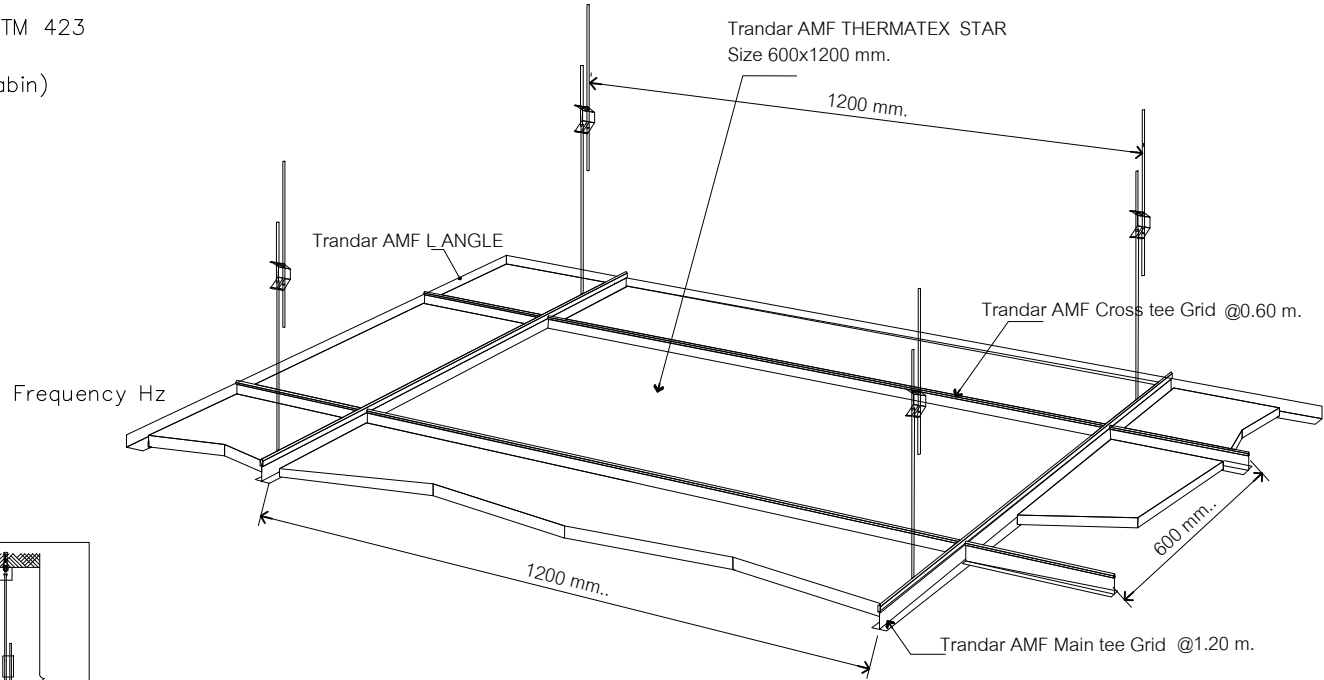
# Trandar AMF THERMATEX STAR

Sound Absorption: Test results according to ASTM 423

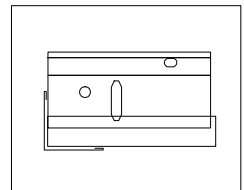
$A_{eq}$ , Equivalent absorption area per unit (m sabin)



TD AMF THERMATEX STAR



See Quantity specification



Straight cut, panel resting on shadow-line trim.

ข้อกำหนดผ้า Trandar AMF THERMATEX STAR SK T24 สำหรับลงแบบ

THERMATEX STAR : ผ้าอะคูสติคขนาด 600x1200x15 mm. เป็นผ้าขอบตรง ผลิตจาก Mineral Fiber คุณภาพสูง มีน้ำหนัก 3.33 กิโลกรัมต่อตารางเมตร(ไม่รวมโครง)

- Ø ผิวหน้าเคลือบสี 2 ชั้น ทำให้เรียบเนียน และมีการเคลือบผิวด้านหลัง มีเทคโนโลยีทำให้ขอบแข็งแรง (Edge Hardener)
- Ø คุณสมบัติอะคูสติค
  - o มีค่า NRC. ไม่น้อยกว่า 0.60 ซึ่งทดสอบตามมาตรฐาน ASTM C 423
  - o มีค่าการกันเสียง CAC 36 dB
- Ø คุณสมบัติอื่นๆ
  - o มีค่าการสะท้อนแสง 88%
  - o ค่าการนำความร้อน = 0.052-0.057 W/mK ตามมาตรฐาน DIN 52612
  - o ค่าการทนความชื้น RH 99%
  - o การไม่ลามไฟ Class BS 476: parts 6-7 หรือ A2-s1, d0 มาตรฐาน EN13501-1
  - o 60 นาที มาตรฐาน BS 476: parts 20-23